



Hiekkasuodatin Mega

## KÄYTTÖOHJE



## 1. YLEISET OHJEET

Suodatinlaitteisto on suunniteltu uima-allasveden / paljuveden puhdistukseen ja veden kierrätykseen.

- Laitteiston asennus tulee suorittaa ohjeiden mukaan
- Voimassa olevia asetuksia ja muita viranomaisohjeita on noudatettava
- Käytä ainoastaan alkuperäisiä varaosia tai lisälaitteita
- Laitteiston takuu on voimassa vain, jos asennus ja laitteiston käyttö tapahtuu tämän ohjeen mukaisesti
- Laitteiston toimiessa siinä on liikkuvia / pyöriviä osia
- Huoltotöiden ajan virran tulee olla katkaistuna ja virtaa ei saa kytkeä uudelleen ennen työn valmistumista
- Pumppu ei saa käydä kuivana
- Pumpun tulee olla pysähdyksissä kun monitieventtiilin toimintoa vaihdetaan
- Pumppua ei tule käyttää, kun altaassa on ihmisiä
- Toimintahäiriöissä käänny jälleenmyyjän puoleen
- Asennusympäristön tulee olla kuiva ja hyvin ilmava pumpun virheettömän toiminnan varmistamiseksi
- Estä veden joutuminen pumpun moottoriin (esim. sade-, loiske- ja tulvavesi)
- Takuu raukeaa jos laitteen asennusympäristö ei vastaa vaatimuksia, se asennetaan virheellisesti tai jos sitä käytetään ohjeiden vastaisesti

### 1.1 Käyttöönottoon liittyvät varoitukset

- Varmista, että jännite on oikea (230 V)
- Tarkista, että suodattimessa on oikea määrä hiekkaa (19 kg)
- Letkujen pitää olla paikoillaan ja kiristettyinä letkuklemmareilla
- Varmista, että pumppu saa tarpeeksi vettä (=altaan vesimäärä on riittävä)
- HUOM! Jos suodatinta käytetään kaminalla lämmitettävässä paljussa, suodatus ei saa olla päällä samaan aikaan, kun kaminaa lämmitetään!

### 1.2 Huoltotoimenpiteisiin liittyvät varoitukset

- Ennen huoltotöiden aloitusta varmista, että virta on poiskytketty. Virtaa ei saa kytkeä ennen huoltotyön valmistumista
- Huomioi erityisesti, että pumpun moottoriin EI MISSÄÄN OLOSUHTEISSA SAA JOUTUA VETTÄ
- Kaikki laitteiston osiin liittyvät toimenpiteet saa suorittaa vasta, kun järjestelmä on täysin pysähtynyt. Odota kunnes kaikki liikkuvat osat ovat pysähtyneet ja että järjestelmä on paineeton.

Huomaa, että edellä mainittu lista on suuntaa antava; kunkin asennuspaikan erikoisvaatimukset on huomioitava tapauskohtaisesti. Esimerkiksi jos konehuone on veden alapuolella, putkiston venttiilit on suljettava ennen laitteiston avaamista (tulvimisvaara).

### 1.3 Säännöllisesti tarkistettavat asiat

- Tarkista, että laitteisto on tiivis ja kaikki liitokset ovat kuivia. Tarkista, että laitteistotila on kuiva, hyvin ilmastoitu ja sen lämpötila on +5 ja +40 °C välillä
- Tarkista, että pumpun moottorin lämpötila on alle +35 C. Jos arvo poikkeaa edellä mainitusta huolehdi, että moottorin jäähdytysilman saanti on riittävä. Pitkäaikainen korkea lämpötila vaurioittaa pumppua!
- Jos laitteisto heiluu ja/tai tärisee, pysäytä pumppu välittömästi ja selvitä mistä häiriö johtuu.

## 2. ASENNUS

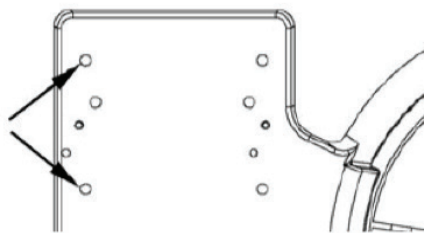
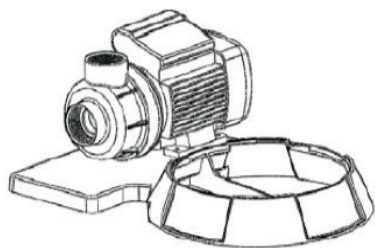
Suodatinpaketti koostuu pumpusta, hiekkasuodattimesta ja monitieventtiilistä painemittarilla. Paketin mukana toimitetaan myös tarvittava kvartsihiekkä. Laitteisto on tarkoitettu uima-altaan / paljon vedenpuhdistukseen (altaan koko enintään 5 m 3 ).

### 2.1 Putkitus

Putkitus toteutetaan taipuisalla imuletkulla. Pumpussa ja suodattimessa on liitännät 32 mm ja 38 mm imuletkulle. Imupuolen letku tulee täyttää vedellä ennen ensimmäistä käynnistystä.

### 2.2 Suodattimen asentaminen

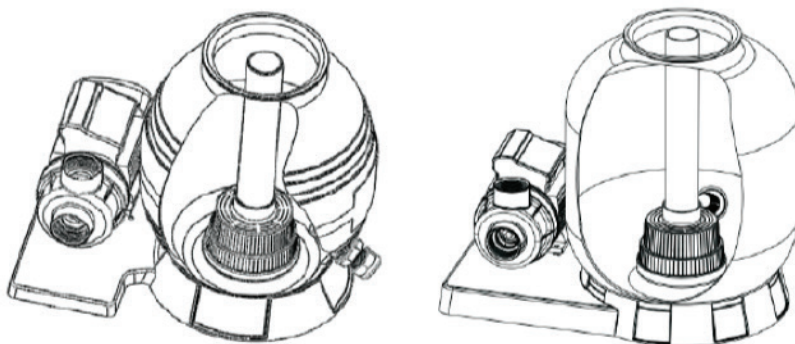
1. Liitä pumppu suodatinsäiliön jalustaan käyttämällä pultteja ja muttereita.



2. Asenna tyhjennystulppa suodatinsäiliön alaosaan.



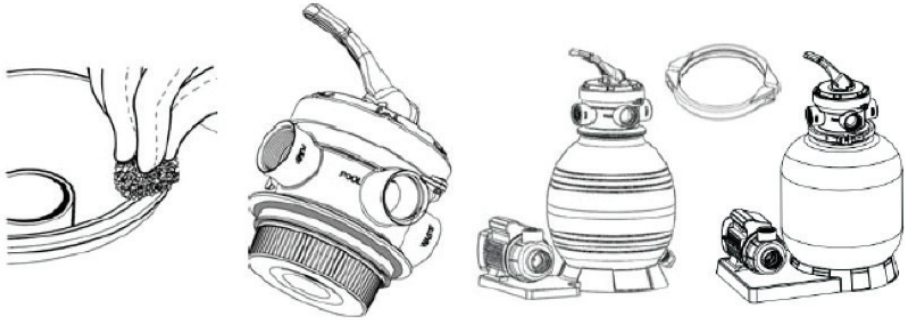
3. Paina ja käännä suodatinsäiliötä kiinnittäaksesi sen jalustaan. Varmista, että tyhjennystulppa osoittaa pois päin pumpusta.



4. Aseta suodatinsäiliön keskikutki säiliön sisään. Suojaa putken yläpää esim. muovipussilla, jotta keskikutken sisään ei joudu hiekkaa ja kaada säiliöön noin 19 kiloa kvartsihiekkää. Älä siis kaada laitteiston mukana toimitettua 25 kg hiekkasäkkiä kokonaan säiliöön. Huolehdi, että keskikutki pysyy keskellä säiliön suuaukkoon nähden. Lisättyäsi hiekan muista poistaa keskikutken suojus!



5. Varmista, että suodatinsäiliön kaulus on puhdas (poista mahdolliset hiekanmurut). Aseta o-renkas monitieventtiiliin, aseta monitieventtiili suodatinsäiliön päälle siten, että keskicutki menee monitieventtiilin pohjassa olevaan reikään. Kiinnitä monitieventtiili paikalleen kiristinpannalla. HUOM! Monitieventtiilin "PUMP" -liitäntään pitää osoittaa pumppua kohti.



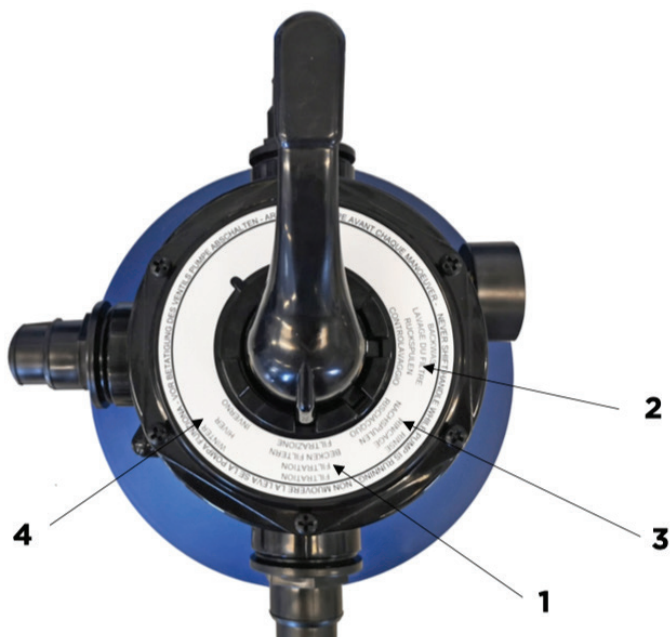
6. Yhdistä pumppu suodatinsäiliön "PUMP" -liitäntään letkulla ja kiristinrenkaila. Yhdistä altaan paluuletku monitieventtiiliin "POOL"-liitäntään ja poistoletku "WASTE"-liitäntään.



### 2.3 Asennuksessa huomattavaa

1. Varmista, että suodatinlaitteiston paine järjestelmässä käytetään tehostinpumppua
2. Koska laitteisto asennetaan veden pinnan alapuolelle, pitää asentaa sulkuventtiili, jotta veden tulo voidaan tarvittaessa katkaista
3. Vältä letkujen tiukkoja mutkia, jotta veden virtaus pysyy mahdollisimman hyvänä. Jos veden virtaus on vähäinen, suodatusteho ei ole optimaalinen
4. Varmista, että o-renkaat eivät joudu kosketuksiin liuottimien kanssa (vuotoriski)
5. Älä ylikiristä liittimiä

### 3. MONITIEVENTTIILIN TOIMINTA



**HUOMAA, ETTÄ PUMPUN PITÄÄ AINA OLLA SAMMUTETTUNA, KUN VALITSET TOIMINTOA MONITIEVENTTIILISTÄ!**

#### Toiminnot

1. FILTER (suodatus) = Perustila allasveden suodattamiseen
2. BACKWASH (vastavirtahuuhtelu) = Käytetään hiekan puhdistamiseen kerran viikossa tai tarpeen mukaan.
3. RINSE (huuhtelu) = Hiekan jälkihuuhteluun vastavirtahuuhtelun jälkeen
4. WINTER (talvehtiminen) = Avaa kaikki linjat (tyhjennys), käytetään vain kun suodatin laitetaan talvisäilöön.

Haluttu toiminto valitaan painamalla monitievalvua alas, jotta lukitus vapautuu, ja kiertämällä osoitin halutun toiminnon kohdalle. Päästä kahva palaamaan ylös toiminnon valittuasi.

## 4. KÄYTTÖNOTTO

Suoritettuasi edellä mainitut vaiheet, olet valmis laitteiston käyttöönottoon. Varmista, että kaikki letkuliitokset ovat tiiviit, imuputki on täynnä vettä, eikä veden virtaamiselle ole esteitä.

### 4.1 Käynnistys

- Varmista, että pumppu on täynnä vettä ja käynnistä se, jotta suodatussäiliö täyttyy vedellä. Kun vettä alkaa virtaamaan poistoletkusta, anna pumpun käydä vielä noin minuutin verran
- Vastavirtahuuhtele hiekka ennen suodatuksen kytkemistä päälle. Käännä monitieventtiili asentoon BACKWASH ja kytke pumppuun virta. Juoksuta vettä viemöriin, kunnes vesi on kirkasta. Mikäli vastavirtahuuhdeltua ei tehdä ennen käyttöönottoa, altaaseen saattaa joutua hiekkapölyä, joka aiheuttaa veden samenumista
- Tee hiekalle jälkihuuhdeltu sammuttamalla ensin pumppu ja sen jälkeen kääntämällä monitieventtiili asentoon RINSE. Käynnistä pumppu ja juoksuta vettä, kunnes tähylasissa näkyvä vesi on kirkasta (noin 30 sekuntia)
- Huuhdeltun jälkeen olet valmis suodatuksen käynnistämiseen. Katkaise pumpusta virta, aseta monitieventtiili suodatusasentoon ja kytke virta uudelleen
- Ole lähistöllä seuraamassa, että kaikki liitokset ovat tiiviit ja pumppu alkaa kierrättämään allasvettä. Jos vesi ei lähde kierrättämään muutama sekunti käynnistytksen jälkeen, pysäytä pumppu välittömästi. Muutoin pumppu saattaa vaurioitua
- Tarkista painemittarin lukema pumpun kierrättäessä vettä ja merkitse se muistiin. Kyseinen lukema on niin sanottu peruslukema hiekan ollessa puhdasta ja kaiken toimiessa virheettömästi. Hiekan likaantuessa paine nousee ja veden virtaus heikkenee. Hiekka tulee vastavirtahuuhdella viimeistään silloin, kun paine on noin 1,5 bar korkeampi, kuin peruslukema

Suodattimen mukana toimitetaan myös suojatulppa, joka voidaan asentaa viemäriiliitäntään, jos siitä tihkuu vettä laitteiston ollessa käynnissä. Tulppa saa olla paikallaan VAIN monitieventtiilin ollessa suodatusasennossa. **Tulppa ei saa missään tapauksessa olla paikallaan, kun vastavirtahuuhdeltua tehdään.** Mikäli tulppa on paikallaan vastavirtahuuhdeltun aikana, paine saattaa nousta niin suureksi, että monitieventtiili rikkoutuu. Takuu ei korvaa kyseistä vauriota.

### 4.2 Talvehtiminen

Tyhjennä vesi pumpusta, hiekkasuodattimesta sekä putkistosta ja/tai letkuista. Vesi tyhjennetään irroittamalla imu- ja paluuletkut. Siirrä laitteisto lämpimään tilaan talven ajaksi. Takuu ei korvaa jäätymisen aiheuttamia vaurioita.

## 5. ONGELMANRATKAISU

ONGELMA	SYYT	RATKAISUT
Huono virtaus	Imuletku tai suodatin on tukossa	Puhdista suodatin ja imuletku
	Ilmaa imuletkussa	Tarkista liitännät ja letkun sijoittelu
	Imupaine on liian pieni	Poista mahdolliset imupainetta haittaavat elementit
	Väärä jännite	Tarkista, että syöttöjännite on oikea (230V / 50 Hz)
Pumppu pysähtyy	KytKentärasian lämpötila on noussut sähköpiikin vuoksi (ukkonen).	Tarkista liitännät ja korjaa tarvittaessa. Jos pumpun moottori on vaurioitunut, hanki uusi.
	Lämpörele on lauennut	Kiinnitä kaapeli kytkentärasiaan kunnolla.
	Puutteellinen sähkökytkentä	Vaihda kytkentärasiaan menevän kytkentäjohdon kokoa.
Altaaseen tulee hiekkapölyä	Uutta hiekkaa ei ole vastavirtahuuhdeltu	Vastavirtahuuhtelee hiekka ja anna suodatinkierron käydä, kunnes vesi on kirkasta. Voit käyttää tarvittaessa alumiinisulfaattia veden kirkastamiseen.
	Sihtiputket ovat vaurioituneet	Vaihda sihtiputket uusiin
Suodatus ei puhdista vettä kunnolla	Hiekka likaista	Vastavirtahuuhtelee hiekka. Tarvittaessa vaihda hiekka uuteen.

Mikäli ylläolevista ohjeista ei ole apua ongelmatilanteen ratkaisemisessa, käänny jälleenmyyjän puoleen.